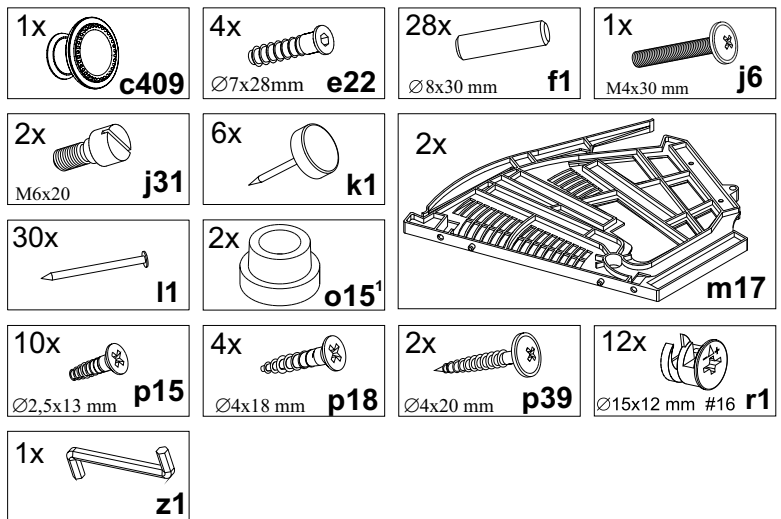
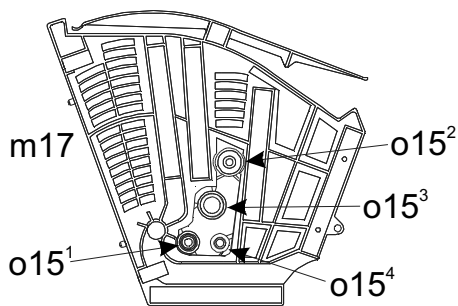
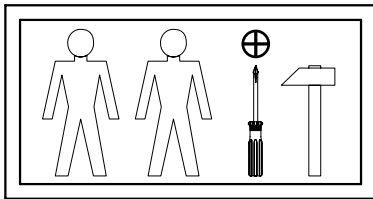
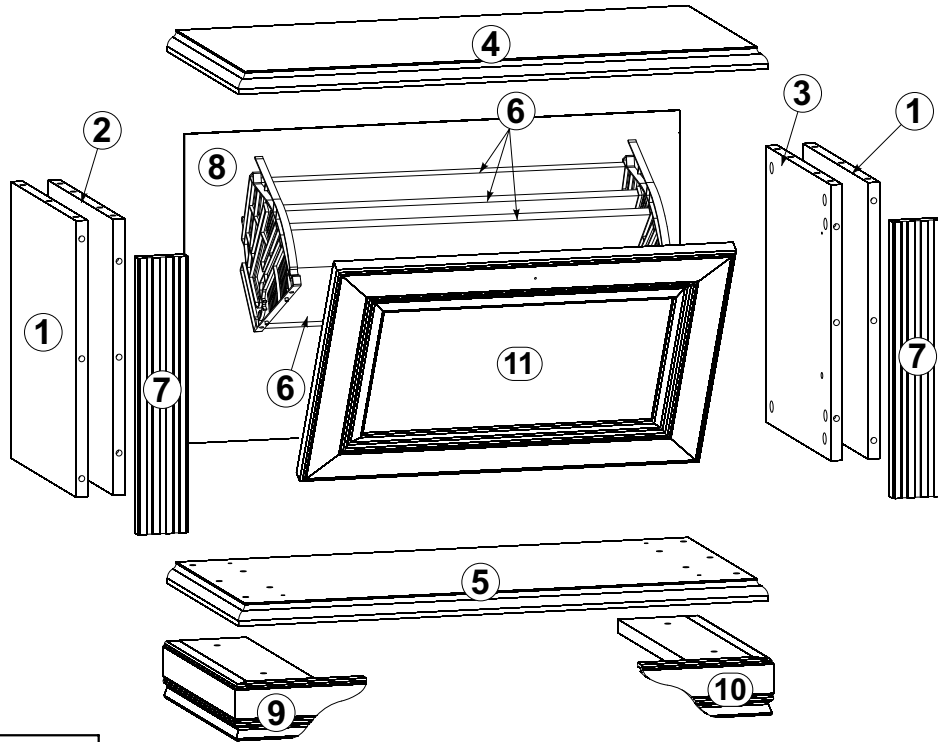
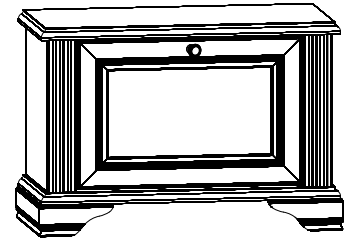
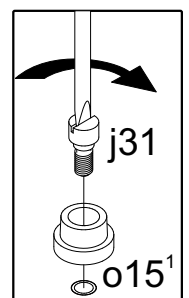
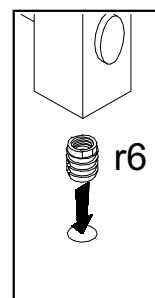
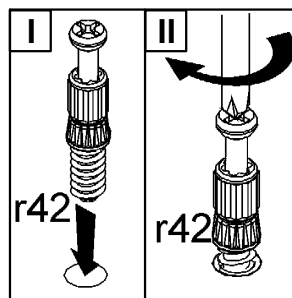
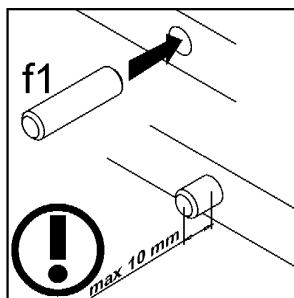
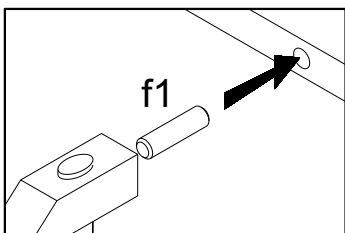
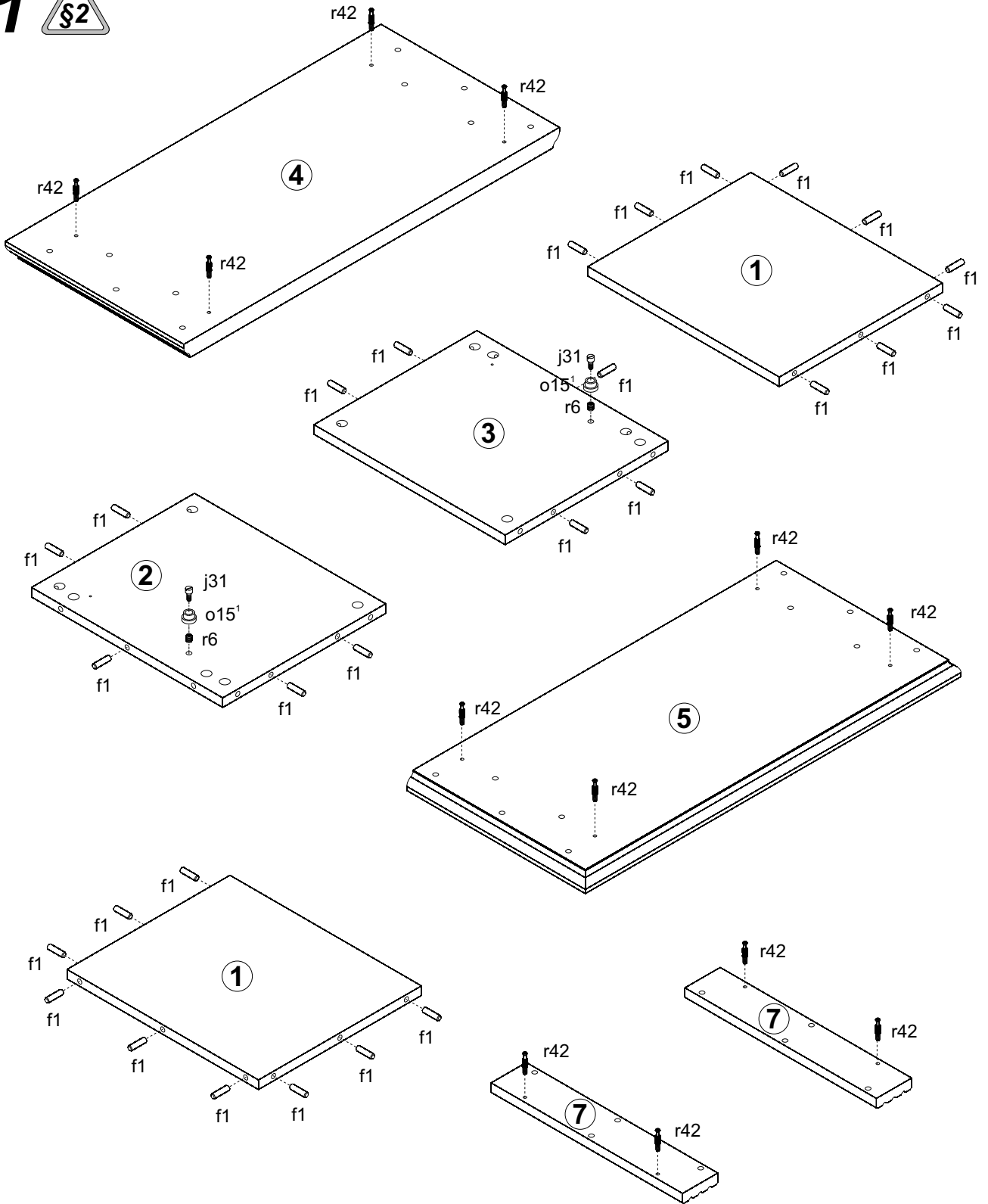


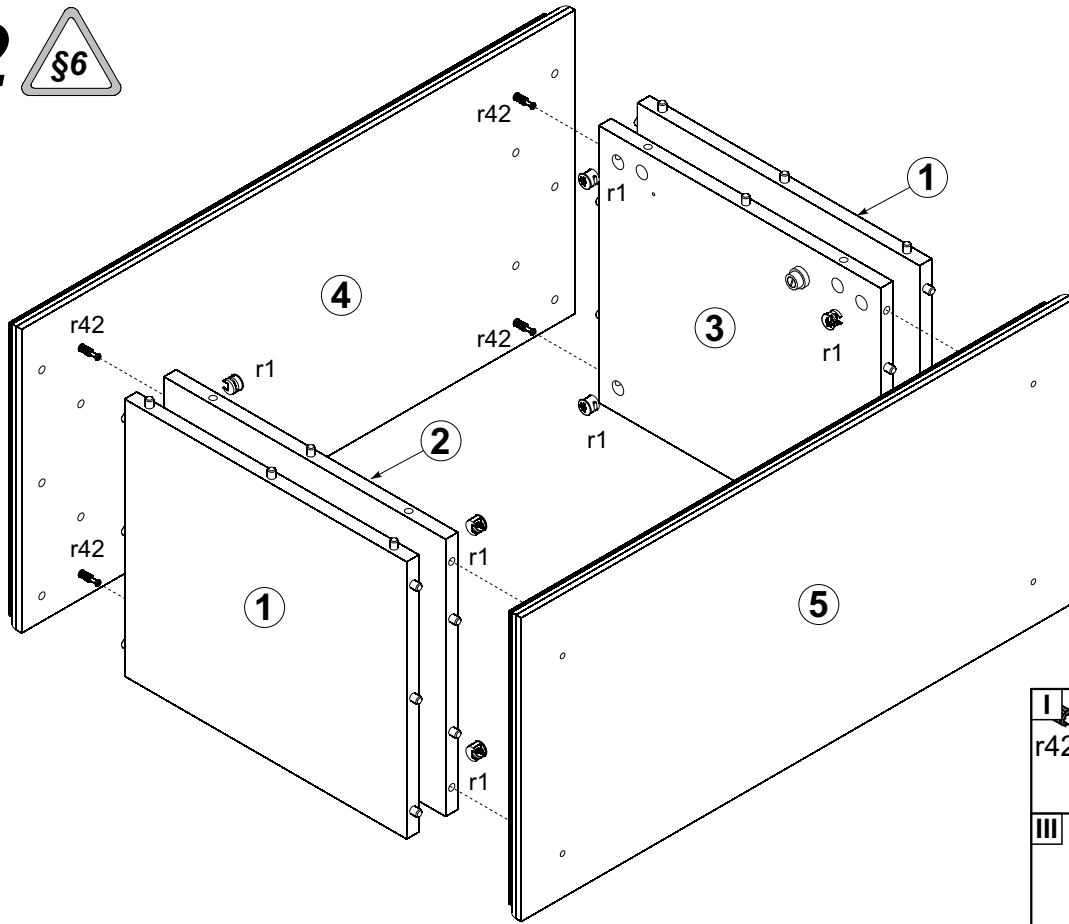
A	B	C	D	
1	NT1-131	369	314	1/3
2	NT1-133	368,5	314	1/3
3	NT1-134	368,5	314	1/3
4	NT1-233	724	344	1/3
5	NT1-229	724	344	1/3
6	NT1-595	525	110	1/3
7	NT1-597	369	68	1/3
8	NT1-918	413	677	1/3
9	NT1-593	350	180	2/3
10	NT1-594	350	180	2/3
11	NT1-018	360	546	3/3



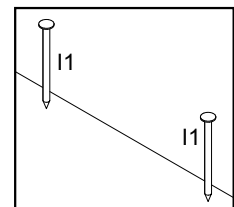
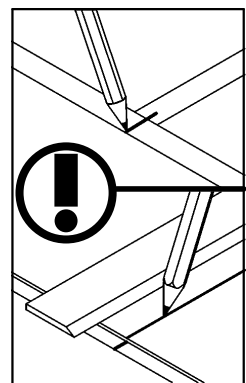
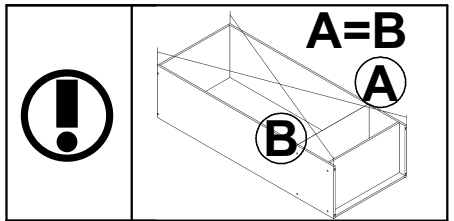
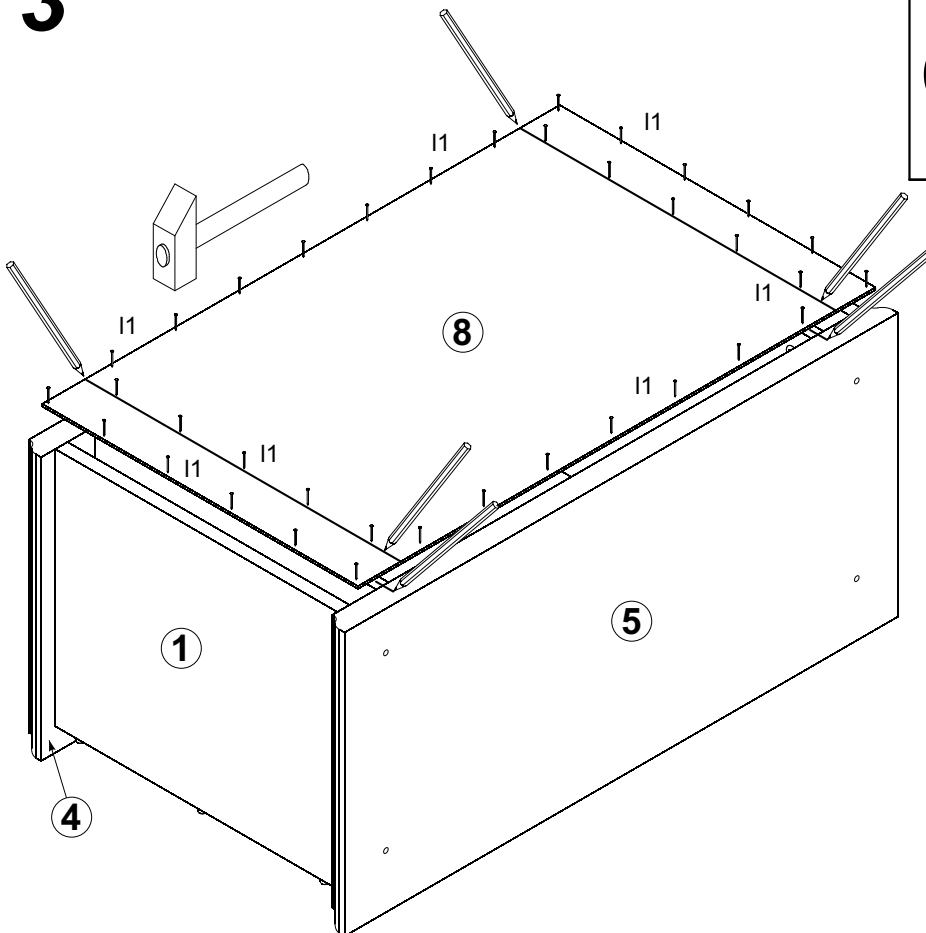
1



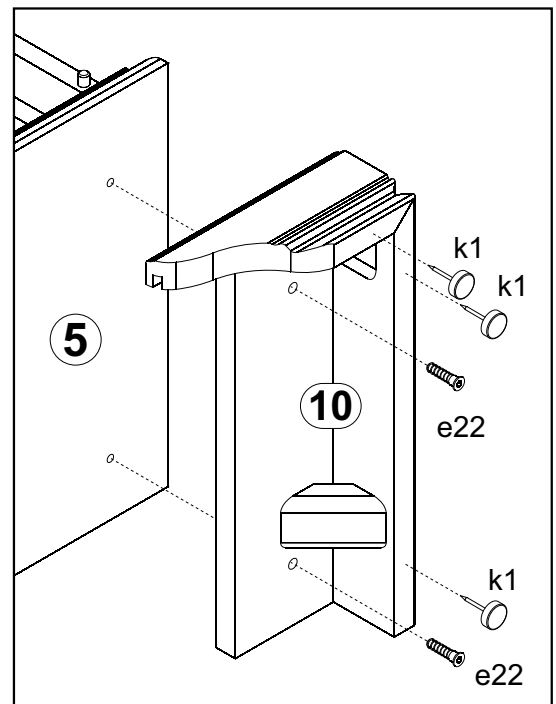
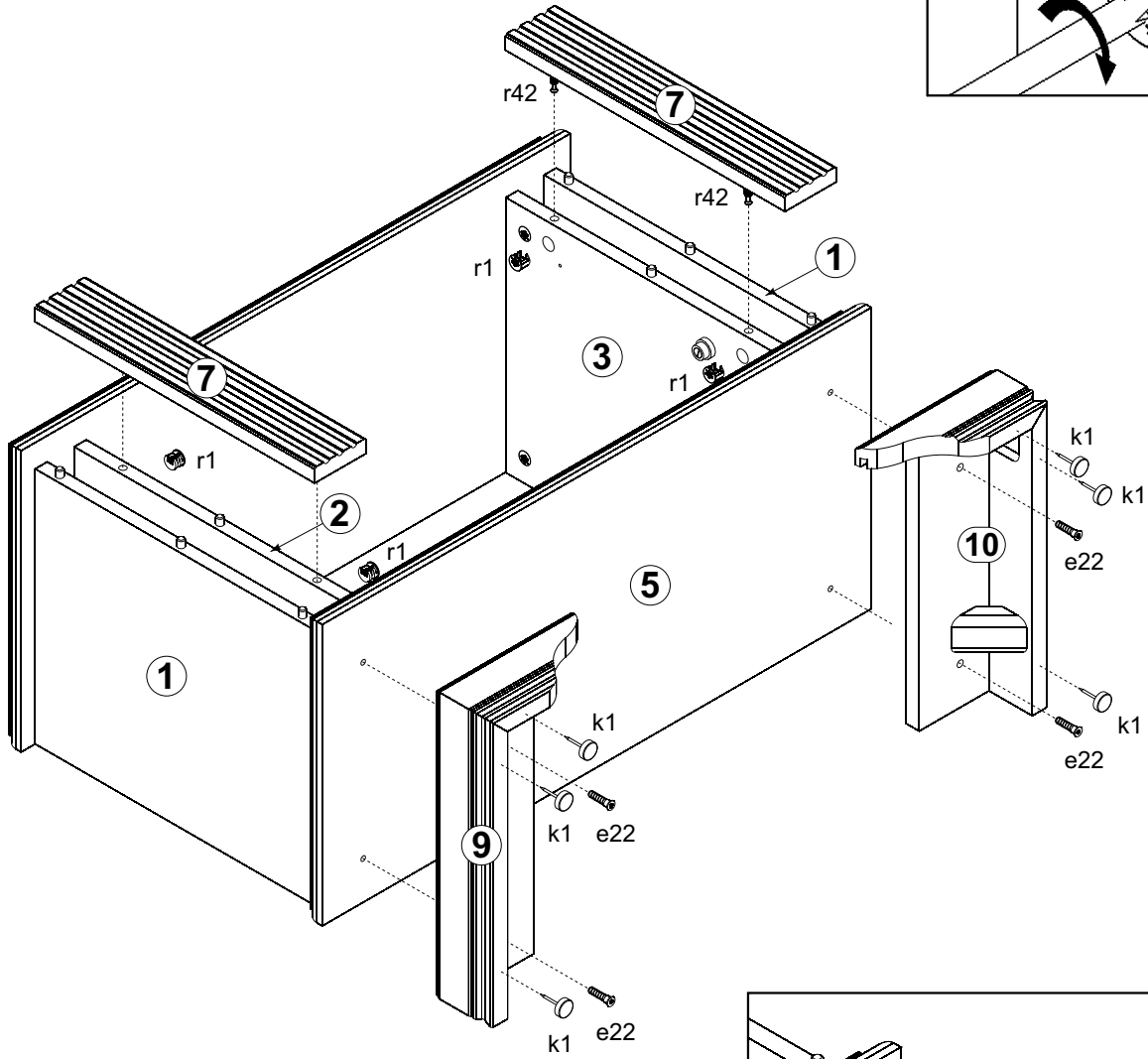
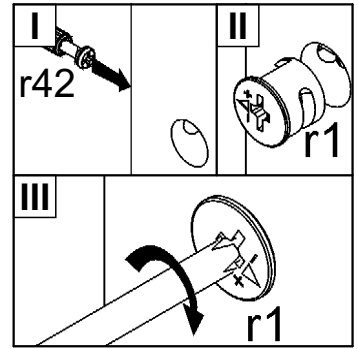
2



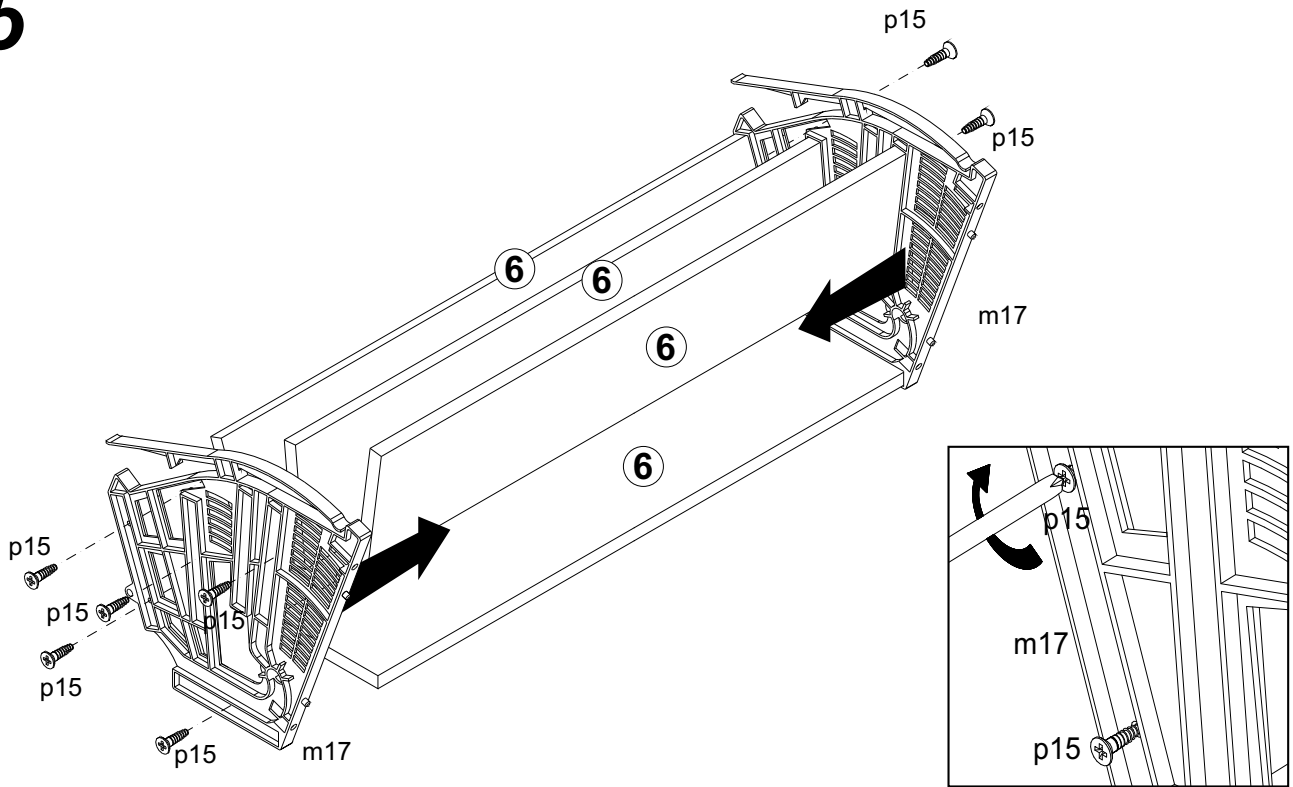
3



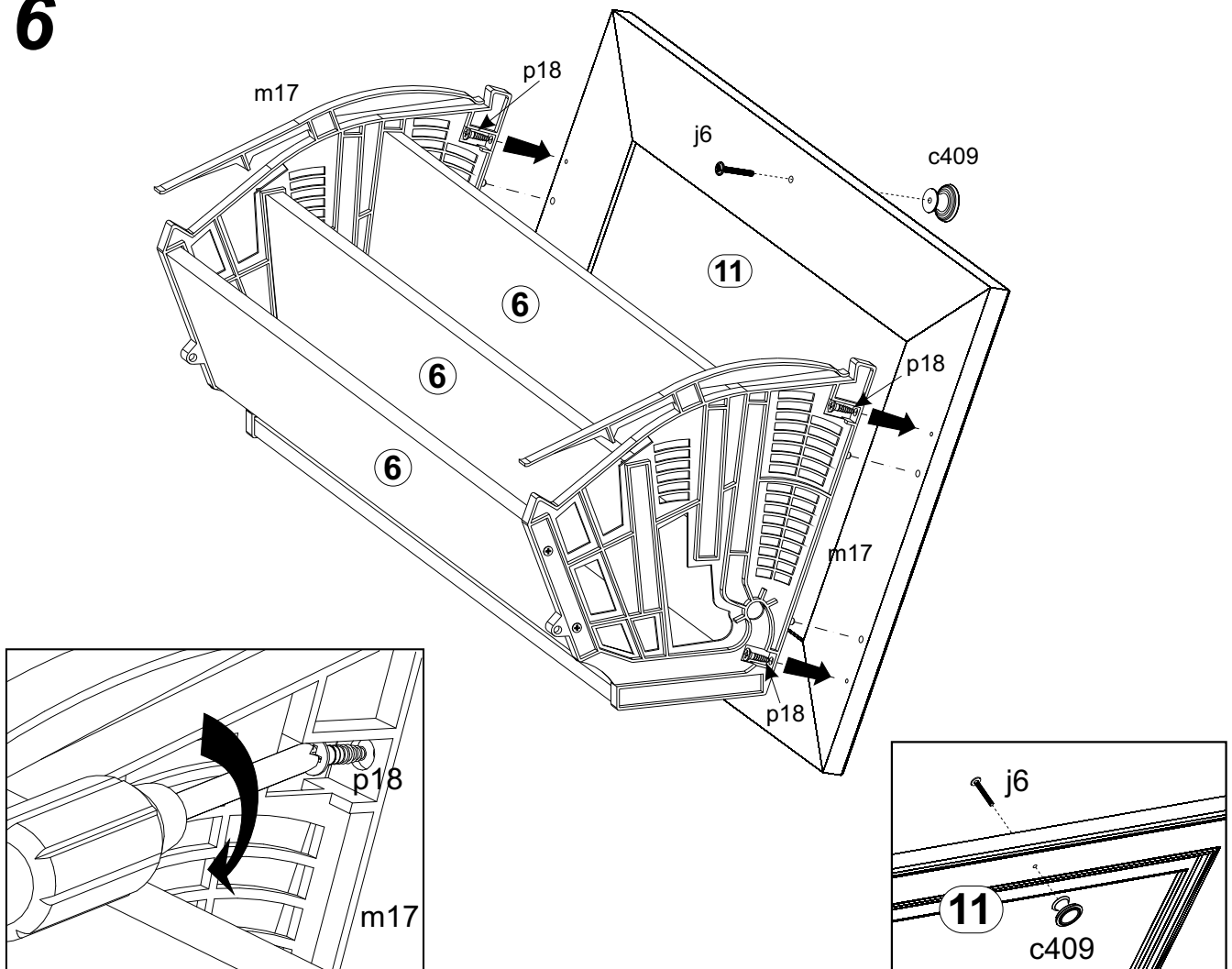
4



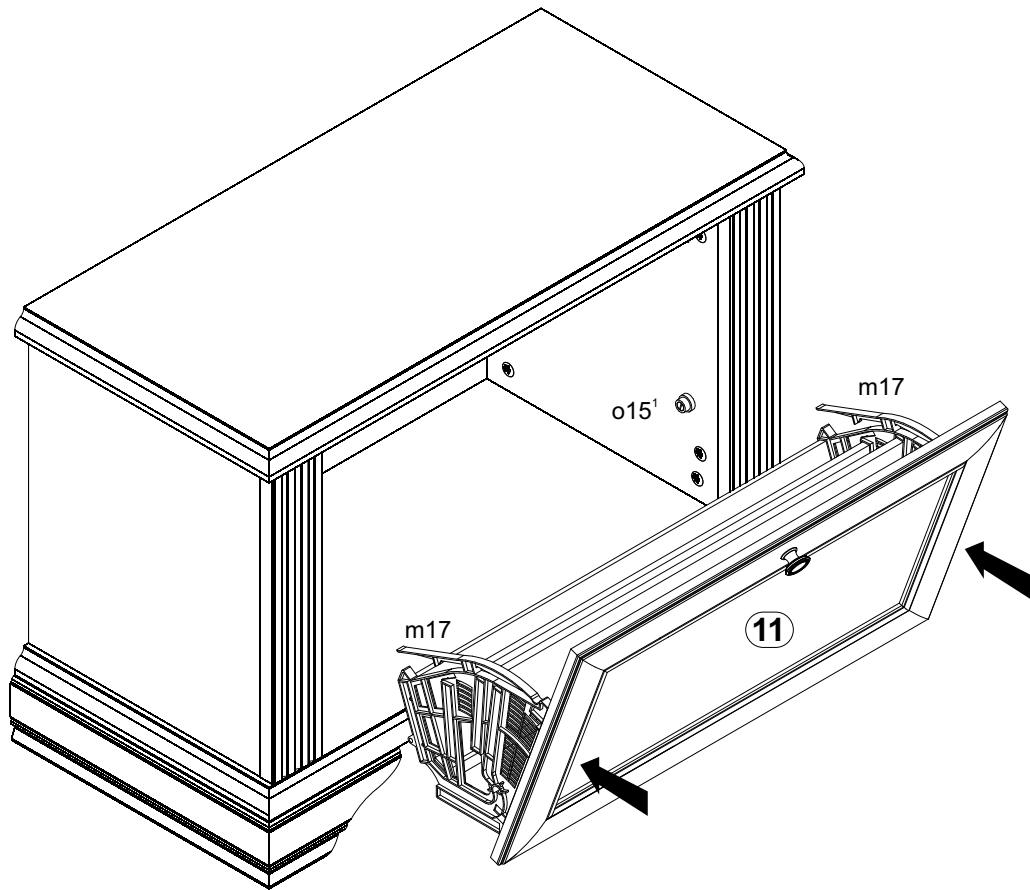
5



6



7



8

